

MELSEC-Q シリーズ対応 パソコンCPUユニット専用 ハードディスクユニット 耐震固定金具 PPC-HBR-01 取扱説明書



このたびは、パソコンCPUユニット専用ハードディスクユニット耐震固定金具をご購入いただきまして、ありがとうございます。本取扱説明書の手順にしたがって、ご使用くださいますようお願いいたします。

注意

- ・ ハードディスクユニット(PPC-HDD(MS)-5)を振動のある場所でご使用になる場合、必ず本耐震固定金具(PPC-HBR-01)を使用してハードディスクユニットを盤へ固定してください。本耐震固定金具で固定しないと、振動によりハードディスクドライブ破損の原因になります。
- ・ ハードディスクユニットに関する仕様などは、ハードディスクユニットのマニュアルを参照ください。
- ・ 本書の内容の全部、または一部を無断で転載することは禁止されています。
- ・ 本書の内容に関しては、将来予告なしに変更することがあります。
- ・ 本書の内容については万全を期しておりますが、万一ご不審な点や記載もれなどお気づきのことがありましたら、お買い求めの販売店へご連絡ください。
- ・ 本製品の運用を理由とする損失、逸失利益などの請求につきましては、前項に関わらず、いかなる責任も負いかねますので、あらかじめご了承ください。
- ・ MELSEC、CC-Linkは三菱電機(株)の登録商標です。
その他、本書中に使用している会社名および製品名は、一般に各社の商標または登録商標です。

商品構成

- ・ 耐震固定金具A...1
- ・ 耐震固定金具B...1
- ・ 取扱説明書(本書)...1
- ・ ハードディスクユニット取り付けネジ...4(M3×22mm)

仕様

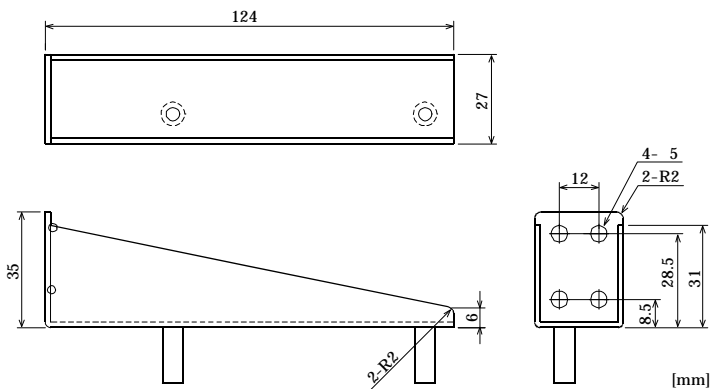
一般仕様

項目	仕様
耐振動 *1 (ハードディスクユニット動作時)	<本耐震固定金具未装着時> JIS C0040に準拠、X、Y、Z各方向10回(45分) 10 ~ 55Hz 0.035mm <本耐震固定金具装着時> JIS C0040に準拠、X、Y、Z各方向10回(80分) 10 ~ 57Hz 0.075mm 57 ~ 150Hz 9.8m/s ²

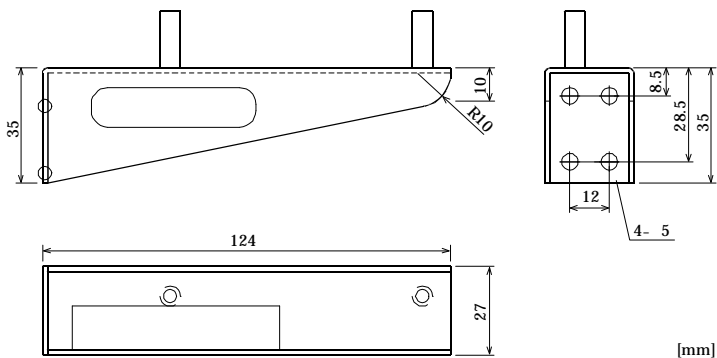
*1 ハードディスクユニットの耐振動に関する一般仕様です。

外形寸法

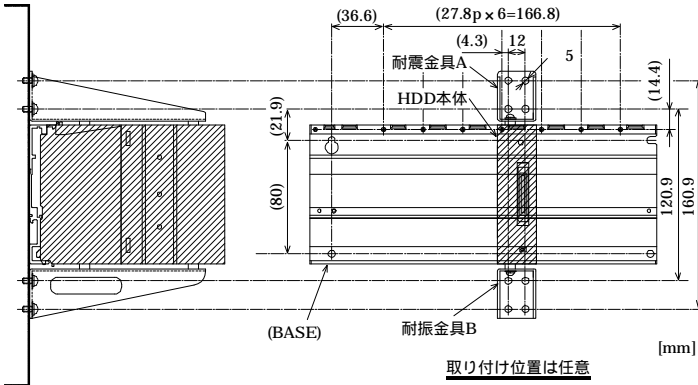
耐震固定金具A



耐震固定金具B

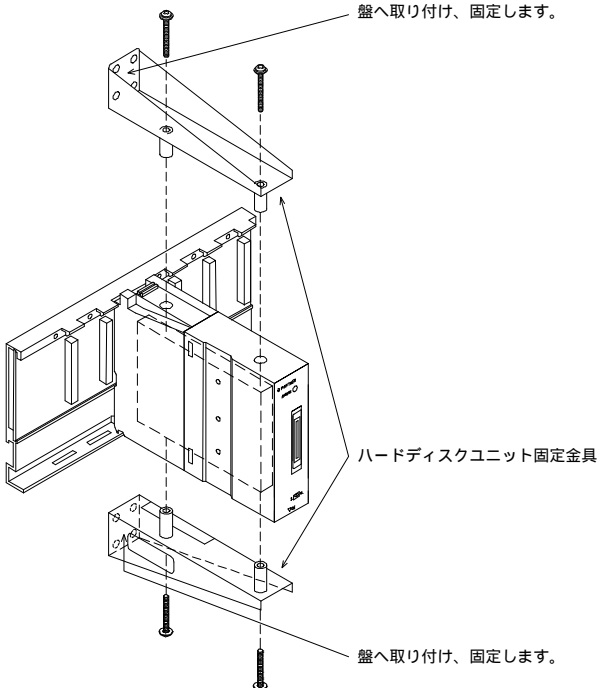


取り付け寸法



取り付け方法

- ハードディスクユニットに耐震固定金具A、Bを添付の4本のネジで取り付けます。
- 耐震固定金具A、Bをそれぞれ4本のM4のネジ(ユーザー手配品)で盤へ取り付け、固定します。



関連オプション

- ・ PPC-HDD(MS)-5 ハードディスクユニット